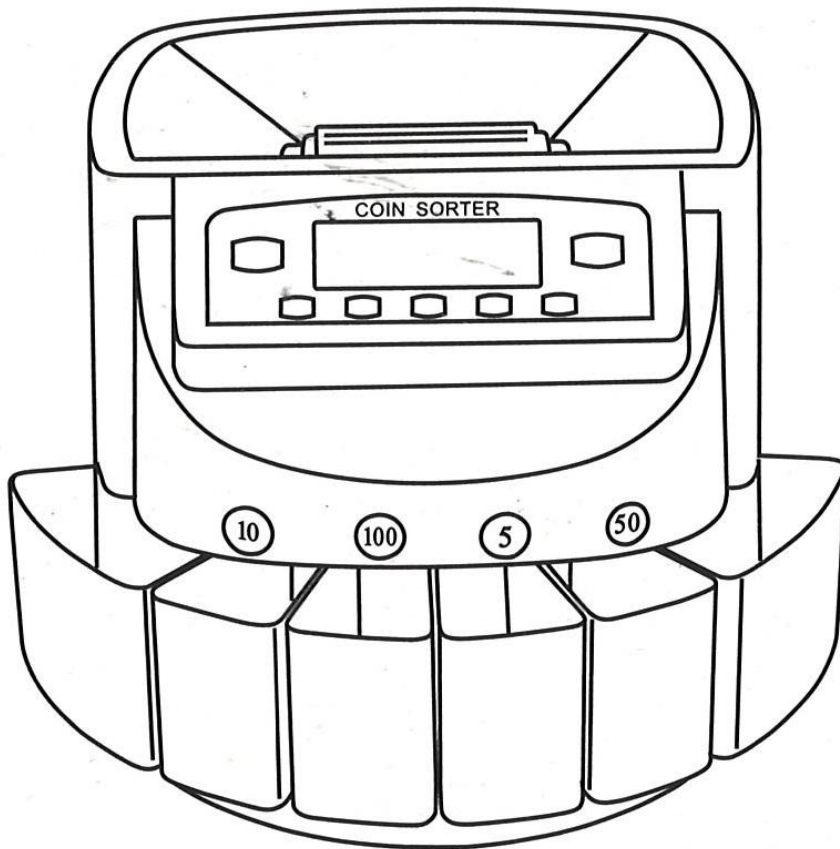


HALIPU

コインソーター取扱説明書



警告!

安全のため、以下のご注意をよくお読みの上、必ずお守りください

・使用上のご注意

機器はレーザーでコインの直径を測定して種類を判別したのですが、一部2013年以前に製造された古くなったコインや磨耗したコインには誤差が生じる可能性があります。ご使用の際はご注意ください。

・水につけたり、水のかかる場所、湿気の多い場所では使用しないでください。

感電・故障の恐れがあります。

・AC100V以外のコンセントに電源プラグを差し込まないでください。

異なる電圧で使用すると、ショートしたり、発熱、火災、故障等の原因になります。

・メンテナンス時は、電源スイッチをOFFにし、電源プラグをコンセントから抜いてください。

・背面カバーを開けて詰まった異物等を取り出す時は本体を作動させないでください。

・本体作動時にホッパー内(硬貨取り込み口)に指を入れないでください。

・長時間ご使用にならない時は必ず電源を抜いてください。

・ご使用に際し、ご不明点がありましたらご購入店舗または販売代理店までご連絡ください。

製品紹介

本製品は日本硬貨を計数、分別するよう設計されています。操作も容易で高精度が特長です。コントロールパネルのボタンを押すだけで各種操作ができます。

各種硬貨枚数、総額を大画面コントロールパネルに表示します。

問題が発生した場合でもエラーコードが表示され、直ぐに解決できます。

また、異物検出機能も備え、万一の異物混入時も即座に検出できます。

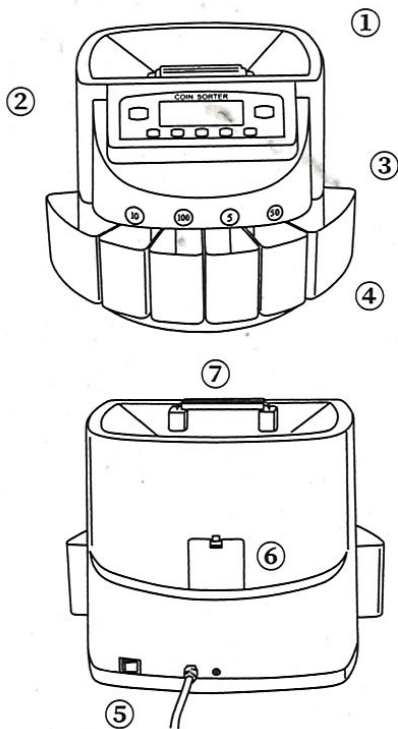
例: ボタン、カード、紙幣等

モーションセンサーを備え、一定時間未作動時にはスリープモードに入り節電できます。

■ 対応硬貨	1円 5円 10円 50円 100円 500円 新500円
■ ホッパー容量	約600枚
■ カウントスピード	約280個/分
■ サイズ	325×295×275mm
■ 重量	4.2kg
■ 電圧	100V 50 / 60 HZ
■ 消費電力	最大20W

セット内容

本体、説明書兼保証書カード



1. ホッパー (硬貨投入口)

ご注意: 動作中はデバイスに手を入れないでください。

2. コントロールパネル

3. ボタン

4. コインボックス

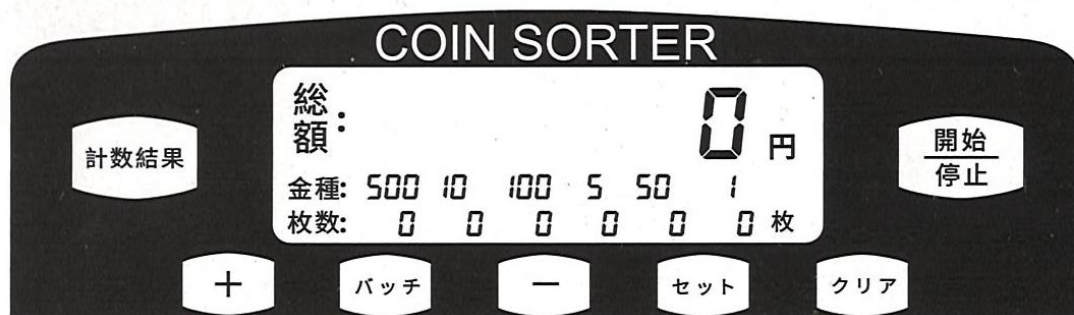
5. 電源スイッチ

6. 背面カバー (異物取り出し口: カバーを開けて詰まった異物等を取り出す時は本体を作動させないでください。)

7. ハンドル

8. 取扱説明書 (本紙)

操作方法



1. 安定した平らな場所に設置し、電源コードをコンセントに接続し、電源スイッチを入れてください。

2. 計数開始

硬貨をホッパーに投入し、“開始/停止”を押すと計数が開始されます。

もう一度“開始/停止”を押すと計数が停止します。

3. バッチモードでの計数

電源を入れ、“セット”を押し、金種を選択します。“バッチ”“+”“-”ボタンで枚数を設定します。

枚数に応じて、指定した金額に達したときに機器が自動的に一時停止します。“開始”ボタンを押すと計数を再開し、指定枚数に達するたびに一時停止します。例：10円玉10枚と500円玉5枚で設定した場合10円玉或いは500円玉何れかの指定枚数に達すると一時停止します。

10円玉10枚を累積すると自動的に一時停止、“開始”ボタンを押し計数再開、500円玉5枚を累積すると再度自動的に一時停止します。

4. バッチ記憶モードの解除

本体作動が停止している状態で、“クリア”と“バッチ”を同時に1回押して、画面に表示される「L」が機器のデフォルト設定数です。再度“クリア”と“バッチ”を同時に1回押して、画面に表示される「C」がデフォルトの設定数をクリアしてバッチ記録モードを解除したことを意味します。

Note 1: 硬貨の分別ソートが0に設定されている場合、無制限に計数されることを意味し、コインボックスがいっぱいになっても開始/停止を押さない限り停止しません。

Note 2: メンテナンスのコインボックス装着方法をご参照ください

5. 報告レポート(計数結果)

本機待機(コントロールパネルに表示がない)状態で、“計数結果”を押すと前回の計数結果が表示されます。“クリア”を押すと解除されます。

6. 異物検出機能

異物を認識した場合、背面カバー内に留まります。

万一、異物が混入した場合は背面カバーを開け、取り除いてください。

カギやカード、ブロック状のおもちゃ等が対象です。

(日本硬貨と類似形状の場合、異物と認識しないことがあります。例：ゲーム用コイン・海外硬貨)

ご注意：

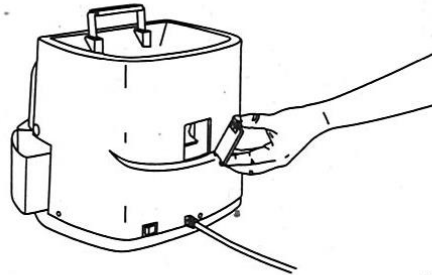
機械の運転中に異物を取り除かないでください。

メンテナンス

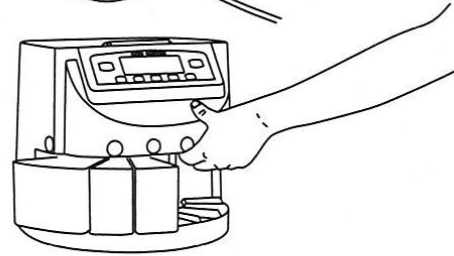
警告!

メンテナンス時は、電源スイッチをOFFにし、電源プラグをコンセントから抜いてください。

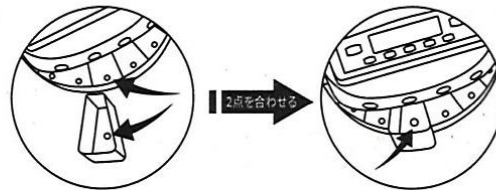
1.異物がホッパーに入ると、詰まりや機械の損傷を引き起こす可能性があります!異物を取り除く際は、背面カバーを開けて異物を取り出してください。



2.詰まったコインを取り除くには、下の図のように、指で詰まったコインを押し上げ、溝の間の隙間から出してください。



3.コインボックス取り付けは、下図のようにボックスを約30度傾けて差し込んで、コインケースの穴と底の突起が合うように取り付けてください。



4. エラーコード対応表

エラー表示	理由	対処法
EI-E8	コインソーターが汚れているか、損傷しています	ほこりを掃除するか、またはセンサーを交換してください
E9	スタートセンサーが損傷している、またはメインモーターが動作しません	センサー、メインモーター、または電源ボードを交換してください
EA	光センサーが汚れているか、損傷している、または中にコインが残っています	ほこりを掃除するか、センサーを交換、または背面カバーを開けコインを取り出してください